

UmweltWissen – Natur

Fledermäuse und ihre Quartiere schützen



Ein Mausohr im Portrait.

Fledermäuse leben – oft unbemerkt – mitten unter uns. Es geschieht gar nicht so selten, dass sie tagsüber als leise „Untermieter“ ihr Quartier in Dachstühlen von Häusern und Kirchen oder hinter Wandverkleidungen beziehen. Abends oder nachts kann man sie dann bei der Jagd nach Insekten und Spinnentieren beobachten: in Gärten und Parks, an Flüssen und Seen oder um Straßenlaternen orten sie im lautlosen Flatterflug per Ultraschall ihre Beute (gerne Stechmücken!) und fangen sie geschickt.

Fledermäuse sind harmlose und höchst faszinierende Zeitgenossen. Zum Schutz dieser nützlichen (aber oft gefährdeten) Tiere kann jeder etwas beitragen. Um die Tiere zu schützen, muss man ihre Quartiere und insektenreiche Jagdgebiete erhalten. Wer an oder in einem Gebäude Fledermäuse beherbergt – egal ob in einem Einfamilienhaus oder einem Schloss – kann den Fledermäusen helfen, indem er vorhandene Quartiere belässt, ehemalige Hangplätze bei Sanierungen wieder zugänglich macht und zusätzlich neue schafft. Sobald die Jungen groß sind, ziehen die sommerlichen „Untermieter“ ganz von alleine wieder aus.

Wir sollten die Fledermäuse in unseren Häusern willkommen heißen.

Um dieses Ziel zu unterstützen, hat das Bayerische Landesamt für Umwelt drei Publikationen zu Fledermäusen und ihrem Schutz erstellt (siehe Seite elf). Eine Zusammenfassung der wichtigsten Tipps dieser Werke finden Sie auf den folgenden Seiten.

1 Fledermäuse im oder am Haus

Viele Fledermausarten beziehen Quartiere an und in Gebäuden – also in unserer Nachbarschaft. Manche Arten konnten als „Kulturfolger“ ihr Verbreitungsgebiet dank dieses neuen Quartierangebotes ausweiten. Andere finden in der heutigen Landschaft nicht mehr genügend natürliche Baum- und Felshöhlen oder -spalten und sind daher auf Verstecke an Gebäude angewiesen. Meist bewohnen Fledermäuse ein Quartier nur zu bestimmten Zeiten, zum Beispiel einen Keller im Winter oder einen Dachboden im Sommer. Häufig sind sie sogar nur für wenige Wochen im Jahr unsere Mitbewohner. Sie kehren jedoch meist jedes Jahr wieder ihre angestammten Quartiere zurück.

Spaltenquartiere an und in Gebäuden ähneln dem natürlichen Quartiertyp „abstehende Rinde“ oder „Felspalte“. Kleine Fledermausarten besiedeln sogar Spalten von nur ein bis zwei Zentimeter Breite. Typische Spaltenquartiere sind Holz- oder Eternitverkleidungen an Hauswänden oder an Flachdachkanten, Fensterläden und Windbretter. Fledermäuse lieben es, wenn mehrere Spaltenquartiere nebeneinander aber in verschiedener Ausrichtung vorkommen, denn dann können sie ihren Hangplatz wechseln – je nach Wetterlage und Besonnung suchen sie sich den Spalt mit der optimalen Temperatur.



Abb. 1: Quartier von Rauhauffledermäusen im nur zwei Zentimeter breiten Spalt zwischen Windbrett und Balken.



Abb. 2: Wochenstubenquartier von Zwergfledermäusen unter einer Garagenverkleidung.



Abb. 3: Abendseglerquartier in einer Plattenfuge an einem Verwaltungsgebäude.

Im **Sommer** bewohnen Fledermausarten wie das Große Mausohr oder das Graue Langohr ungestörte Dachböden und ziehen dort ihre Jungen groß. Manche Arten hängen frei sichtbar im Dachraum, andere verstecken sich im Gebälk oder in Mauerspalten, so dass man nur durch ihre Hinterlassenschaften auf ihre Anwesenheit aufmerksam wird. Selbst in Hohlblocksteinen landwirtschaftlicher Gebäude, in Spalten unter Brücken und hinter Wirtshausschildern oder Zifferblättern von Kirchturmuhren finden Fledermäuse mitunter ein geeignetes Quartier.

Manche Keller, Stollen und Gewölbe eignen sich als **Winterquartier**. Hier verbringen Fledermäuse die nahrungsarmen Monate im energiesparenden Winterschlaf. Ein günstiges Fledermaus-Winterquartier ist frostfrei (optimal sind Temperaturen zwischen drei und sieben Grad Celsius), hat eine hohe Luftfeuchtigkeit (85 bis 100 Prozent) und ist ungestört. Es weist viele Spalten, Ritzen und Vorsprünge auf, die als sichere Hangplätze und Verstecke geeignet sind. Selbstverständlich muss das Quartier für die Tiere zugänglich sein, also eine Einflugöffnung von mindestens zwanzig mal fünf Zentimeter besitzen.

Ist die Fledermaus schon zu Gast? Hinweise hierfür sind:

- Fund geschwächter Fledermäuse (oft Jungtiere)
- Anhäufungen von Insektenflügeln (unter Fraßplätzen)
- Kotkrümel (unter Hangplätzen)
- ungewöhnlich ausgebleichenes Holz unter Spalten (Ein- und Ausflugsöffnung)
- braunschwarze Verfärbungen an Dachbalken (Körperfett)
- ein leises Zwitschern und Zetern (Soziallaute in Wochenstuben und Zwischenquartieren)



Abb. 4 und Abb. 5: Manche Fledermäuse hängen frei im Raum, wie die Kleine Hufeisennase (links), andere Arten wie die Mopsfledermäuse lieben Spalten (rechts).

Das Jahr der Fledermaus in Mitteleuropa

Winter:

Etwa von November bis März; Winterschlaf, zum Beispiel in Höhlen und Kellern. Körpertemperatur und Stoffwechsel der Fledermäuse sind stark reduziert.

Frühjahr:

Wanderung zu den Sommerquartieren, zum Beispiel Dachböden oder Baumhöhlen. Die Weibchen bilden Wochenstuben (Fortpflanzungsgemeinschaften) und bekommen einmal im Jahr ein bis zwei Junge.

Sommer:

Juni/Juli; Jungenaufzucht

Spätsommer und Herbst:

Paarungszeit. Die Weibchen verlassen die Wochenstuben und treffen die Männchen in Paarungsquartieren. Die Fledermäuse erkunden die Winterquartiere und legen sich Fettreserven an.

2 Fledermäuse beobachten

Heimische Fledermäuse ernähren sich von Insekten, Spinnen, Tausendfüßlern und anderen Gliedertieren. Sie jagen in der Dämmerung und in der Nacht, da sie in dieser Zeit fast keine Feinde oder Nahrungskonkurrenten haben. Ihre Beute fangen sie im Flug und pflücken sie manchmal sogar von Mauern und Pflanzen. Dementsprechend kann man Fledermäuse abends oder nachts überall dort beobachten, wo ihnen ein reiches Angebot an Nahrungsinsekten geboten wird: Also im Wald, an Hecken und Baumreihen, über blütenreichen Wiesen oder über Gewässern, aber auch in Kuhställen, Parks und den Straßenschluchten der Städte.

Fliegende Fledermäuse zu bestimmen ist meist sehr schwierig, zumal es zur Flugzeit in der Regel dunkel ist. Manche Arten machen es uns aber einfach: Sie sind entweder relativ groß und beginnen schon am frühen Abend mit der Jagd, wie der Große Abendsegler und die Breitflügelfledermaus. Andere Arten zeigen ein charakteristisches Verhalten: Im Licht der Straßenlaternen können wir beispielsweise Zwergfledermäuse bei der Jagd beobachten. Leuchtet man abends mit einer starken Taschenlampe flach über Teiche oder ruhig fließende Bereiche von Flüssen, fällt das helle Bauchfell jagender Wasserfledermäuse im Lichtkegel auf.

Eigentlich gleiten Fledermäuse gar nicht so lautlos durch die Nacht, wie wir meinen – wir können ihre Rufe nur nicht hören. Während des Fluges senden Fledermäuse laute Ultraschall-Rufe aus, die nicht nur von allen Hindernissen, sondern auch von möglichen Beutetieren als Echo zurückgeworfen werden. Mit dieser „Echoortung“ nehmen die Fledermäuse ihre gesamte Umgebung wahr: selbst haarfeine Drähte und flatternde Mücken. Wenn wir die hohen Frequenzen mit Hilfe eines Bat Detectors (Fledermaus-Detektor) in für uns hörbare Töne umwandeln, können wir manche Arten anhand ihrer Rufe identifizieren: Einige rufen kurz, aber in vielen Frequenzen, andere mit einem einzelnen langen Ton. Es bedarf aber einiger Übung, die Rufe der jeweiligen Fledermausart zuzuordnen.

3 Fledermäuse schützen

3.1 Gefahren

In Bayern wurden bisher 24 Fledermausarten nachgewiesen. Während einige – wie das Große Mausohr oder die Zwergfledermaus – relativ häufig und weit verbreitet sind, findet man andere nur in einzelnen Regionen. Viele Fledermausarten sind gefährdet oder sogar vom Aussterben bedroht.

Eine wesentliche Ursache dafür ist die abnehmende Vielfalt der Landschaft: Ohne ein dichtes Netz von blütenreichen Wiesen, Hecken, naturnahen Wäldern, Weihern und Bächen mit Ufergehölzen gibt es weniger Beute für die Insekten- und Spinnenjäger.

Insektenbekämpfungsmittel, die in der Land- und Forstwirtschaft zum Einsatz gekommen sind, haben zum Rückgang der Fledermausbestände beigetragen, da sie von den Tieren über die Nahrungsinsekten aufgenommen wurden. Manche der auch für andere Tierarten und den Menschen giftigen Holzschutzmittel können Fledermäuse unmittelbar schädigen, zum Beispiel wenn Fledermausquartiere – wie Holzverkleidungen oder Dachböden – damit behandelt werden.

Weil Straßenlaternen mit ihrem Licht Insekten anziehen, jagen Fledermäuse hier besonders gerne. Dies ist jedoch nicht unbedingt positiv, da Insekten von den teils sehr hellen Straßenbeleuchtungen magisch angezogen werden und aus deren Bann nicht mehr entkommen. Statt sich zu vermehren, sterben sie dort. Dadurch sinkt mittelfristig das Nahrungsangebot für die Fledermäuse.

Eine weitere Gefahr für Fledermäuse ist die abnehmende Zahl ungestörter Wochenstuben-Quartiere für die Aufzucht der Jungen. So werden Dachböden im Zuge von Sanierung oft verschlossen, um Tauben abzuhalten, oder sie sind nach dem Umbau infolge einer zu starken Durchlüftung zu kühl für die wärmeliebenden Fledermäuse.



Abb. 6:
Fledermäuse benötigen reich strukturierte Landschaften mit Altbäumen, naturnahen Wäldern, Gehölzstreifen, Gewässern und vielen Quartiermöglichkeiten, wie hier im Landkreis Bamberg.

Eine solche Landschaft ist gleichzeitig Lebensraum für zahlreiche andere gefährdete Tier- und Pflanzenarten.



Abb. 7: Kleinabendsegler in einer Baumhöhle. Bei Quartiermangel ...



Abb. 8: ... beziehen Fledermäuse (hier ein Großer Abendsegler) auch Fledermauskästen.



Abb. 9: Eine Fransen- (links) und eine Bartfledermaus (rechts) überwintern in einer Felshöhle.

Auch der Verlust von Winterquartieren bedroht die Fledermäuse: In vielen Quartieren werden sie im Winterschlaf gestört (beispielsweise durch Besucher in Höhlen) oder die Räume werden nicht mehr gebraucht und verfallen (zum Beispiel alte Bierkeller). Wird eine Fledermaus im Winterschlaf gestört, wacht sie zusätzlich auf, dies kostet sie viel Energie. Muss sie infolge vieler Störungen zu oft aufwachen, kann der Energieverlust so groß sein, dass sie vor dem Frühjahr verhungert.

Fledermäuse, die ihre Quartiere in oder an Gebäuden beziehen, sind also auf die Toleranz und Rücksichtnahme der Eigentümer, Verwalter und Mieter angewiesen. Wer eine Fledermauskolonie am Haus oder auf dem Dachboden hat, kann zu Recht stolz sein. Er trägt aber auch eine besondere Verantwortung, denn er kann für günstige Bedingungen für eine große Anzahl an Fledermausmüttern und ihren Jungen bzw. für die Winterschläfer sorgen – am einfachsten geht das im Regelfall durch Nichtstun.

3.2 Schutz

Alle heimischen Fledermausarten genießen einen strengen Schutz nach dem Bundesnaturschutzgesetz. Das heißt, die Tiere dürfen nicht gestört, gefangen oder getötet und ihre Lebensstätten nicht beeinträchtigt werden. Da die Ursachen für den Rückgang der Fledermäuse sehr vielfältig sind, setzt auch der Schutz in allen Bereichen an.

Fledermäuse schützen heißt also, eine Landschaft mit der lebensnotwendigen Vielfalt an Biotopen zu erhalten oder wiederherzustellen. Jagdlebensräume sind dabei genauso wichtig wie Sommer- und Winterquartiere. Auch Naturhöhlen und künstliche unterirdische Hohlräume sind durch das Bayerische Naturschutzgesetz geschützt, selbst wenn bislang keine Fledermäuse darin nachgewiesen wurden.

Unvermeidbare Eingriffe in Fledermausquartiere oder deutliche Veränderungen daran müssen also genehmigt und die Quartiere bei Renovierungen erhalten werden. Bei Sanierungsarbeiten von Gebäuden, in denen Fledermäuse leben, ist es deshalb erforderlich, sich mit den Naturschutzbehörden abzusprechen. Diese vermitteln dann zum Beispiel Fledermausexperten als Fachberater: gemeinsam wird nach einer Lösung gesucht, mit der Mensch und Fledermaus gut leben können. Zweckmäßigerweise finden diese Gespräche sehr frühzeitig statt – also bereits in der Planungsphase.

Vierzehn der in Bayern heimischen Fledermausarten stehen in der Roten Liste, sind also ausgestorben, vom Aussterben bedroht oder gefährdet:

Ausgestorben oder verschollen

Alpenfledermaus¹

Vom Aussterben bedroht

Große Hufeisennase
Kleine Hufeisennase

Stark gefährdet

Große Bartfledermaus
Kleiner Abendsegler
Mopsfledermaus
Wimperfledermaus
Zweifarbflödermaus

Gefährdet

Abendsegler
Bechsteinfledermaus
Breitflügelfledermaus
Fransenfledermaus
Nordfledermaus
Rauhautfledermaus

¹ In den vergangenen Jahren gab es wieder einzelne Nachweise in Südbayern

4 Was kann ich tun?

Wenn Sie Fledermäuse beherbergen und Rat und Hilfe benötigen, bekommen Sie diese bei der unteren Naturschutzbehörde oder bei den Koordinationsstellen für Fledermausschutz. Die Adressen finden Sie am Ende dieses Infoblattes.

4.1 ... wenn ich eine Kolonie finde

Wenn Sie beispielsweise bei Reparaturarbeiten in Ihrem Dachstuhl oder an der Hausfassade eine Fledermauskolonie entdecken, sollten Sie die Tiere ungestört lassen und umgehend einen Fledermausexperten oder eine -expertin hinzuziehen (siehe Adressen der Koordinationsstellen für Fledermausschutz). Weibchen mit Jungen sind sehr empfindlich gegen Störungen, und es besteht die Gefahr, dass sie ihre Jungen verlieren oder aufgeben. In aller Regel lassen sich bei etwas gutem Willen Lösungen finden, die den Tieren ein Verbleiben ermöglichen.

4.2 ... wenn ich sie in der Wohnung habe

In Siedlungen kann es gelegentlich vorkommen, dass junge Zwergfledermäuse in Wohnungen einfliegen – mitunter sogar Gruppen aus vielen Tieren. Auch Einzeltiere anderer Arten verirren sich hin und wieder in Gebäude. Wenn solche kleinen Gesellen eines Tages zwischen den Gardinen oder am Bilderrahmen in ihrer Wohnung hängen, besteht aber kein Grund zur Panik! Am einfachsten öffnen Sie am nächsten Abend die Fenster, so dass die harmlosen „Hausbesitzer“ wieder ausziehen können. Wenn sich solche Invasionen wiederholen – meistens, weil sich in der Nähe ein Zwergfledermaus-Quartier befindet – kann es auch sinnvoll sein, die entsprechenden Fenster ein paar Wochen lang (meistens im August und September) mit Fliegengaze zu versehen.

4.3 ... wenn ich eine hilflose Fledermaus finde

Wenn Sie eine hilflose Fledermaus finden, sollten Sie versuchen, diese sobald wie möglich – also am nächsten Abend – wieder in die Freiheit zu entlassen. Fledermäuse sind keine Haustiere! Sie können beißen und tun dies auch in für sie ungewohnten Situationen. Daher ist es wichtig, Fundtiere nur mit Handschuhen anzufassen oder mit Hilfe eines Tuches aufzunehmen. Jungtiere sollte man in die Kolonie zurücksetzen oder abends in einer offenen, flachen Schachtel katzensicher auf eine Fensterbank stellen, damit die Mutter ihren kleinen Ausreißer wieder abholen kann.

Hilfreich kann es für geschwächte Tiere sein, wenn sie Wasser trinken können. Hierzu genügt es, mit einer Pipette oder einem Teelöffel die Schnauze vorsichtig zu benässen, durstige Tiere lecken dann etwas Wasser auf. Die Fütterung mit Mehlwürmern erweist sich dagegen oft als schwierig und sollte Fachleuten überlassen werden.



Abb. 10: Fledermäuse können beißen, daher sollte man sie nur mit Handschuhen oder einem Tuch anfassen.



Abb. 11: Als Erstes sollten die Fundlinge ein paar Tropfen Wasser zu trinken bekommen.



Abb. 12: Die Fütterung mit Mehlwürmern ist schwierig und sollte Fachleuten überlassen werden.

Kleine Löcher in der Flughaut verheilen schnell. Dagegen kann einer stärker verletzte Fledermaus oft auch ein Tierarzt nicht mehr helfen, insbesondere wenn ein Flügelknochen gebrochen ist. Tote oder flugunfähige Fledermäuse sollten Sie einer der unten angegebenen Adressen melden. Auch solche Funde tragen zum Wissen über die Verbreitung der einzelnen Arten bei.

Bislang sind in Bayern trotz der Vielzahl gebäudebewohnender Fledermäuse keine Fälle bekannt geworden, in denen Krankheiten von den Tieren übertragen wurden. Grundsätzlich kommen jedoch alle wildlebenden Säugetiere als Träger (Reservoir) und Überträger von Krankheiten wie zum Beispiel Tollwut in Betracht. Wildlebende Fledermäuse meiden den Kontakt mit Menschen. Kritische Situationen können entstehen, wenn verletzte, verflogene, kranke oder geschwächte Tiere aufgefunden werden. In diesen Fällen sind folgende Regeln zu beachten:

- Fledermäuse nicht ohne Grund anfassen
- Muss ein Tier angefasst werden, dicke Handschuhen verwenden (größere Arten können durch dünne Handschuhe beißen)
- Angaben über die Art des Kontaktes zu einer Fledermaus auf Verlässlichkeit prüfen (zum Beispiel Aussagen kleiner Kinder)
- Experten über den Fledermausfund informieren
- Auch nach geringfügigem Kontakt oder winziger Verletzung durch eine verdächtige Fledermaus sollte ein Arzt konsultiert werden; das Robert Koch-Institut empfiehlt, nach Verletzung oder Biss durch eine verdächtige Fledermaus vorbeugend so schnell wie möglich gegen Tollwut zu impfen.
- Wird man von einer Fledermaus gebissen, sollte die Wunde sofort und gründlich mit Wasser und Seife gewaschen und anschließend desinfiziert werden. Inwieweit ein Krankheitsrisiko besteht und eine Behandlung notwendig ist, muss mit einem Arzt besprochen werden. Das betreffende Tier sollte von Experten begutachtet werden.

4.4 ... wenn ich Spuren von Fledermäusen finde

Manche Fledermausarten, insbesondere Langohren, verzehren größere Beutetiere wie etwa Nachtfalter nicht im Flug, sondern an bestimmten Fraßplätzen unter vorstehenden Dächern, aber auch auf Dachböden. Die Fraßplätze erkennt man an den heruntergefallenen Falterflügeln und Kotkrümeln.

An Scheunen ist das dunkel verwitterte Holz an manchen Stellen durch den Urin der Fledermäuse ausgebleicht. Braunschwarze Verfärbungen an Dachbalken stammen hingegen vom Körperfett der dort hängenden Fledermäuse. Besonders charakteristisch sind solche Verfärbungen an den traditionellen Hangplätzen von Mausohrmännchen in alten Dachböden.

Auch der trockene, krümelige Kot kann ein Hinweis auf Fledermäuse sein. Im Kot von Fledermäusen lassen sich oft glänzende Chitintteile von Insektenpanzern erkennen, er ist trocken, krümelig und lässt sich leicht zusammenfegen. Der äußerlich ähnliche Mäusekot ist dagegen sehr gleichförmig, aus Pflanzenfasern aufgebaut, hart und glänzt nicht. Fledermaus-Guano ist hygienisch unbedenklich und eignet sich verdünnt sehr gut als Dünger für Blumen (Geranien, Rosen!) und alle Gemüsesorten, die eine stickstoffreiche Erde benötigen (zum Beispiel Tomaten, Gurken, Zucchini und Kürbisse).



Abb. 13: Unterhalb des Fraßplatzes einer Langohr-Fledermaus sammeln sich die Flügelreste von Nachtfaltern.

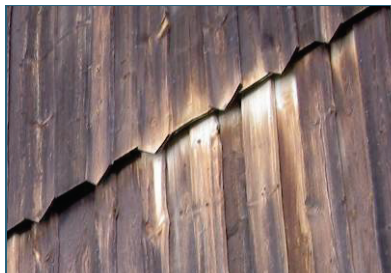


Abb. 14: Durch den Urin der Tiere, die in den Spalten der Bretter hängen, ist das Holz ausgebleicht.



Abb. 15: Der trockene, krümelige Fledermauskot lässt sich leicht zusammenfegen. Er ist ein guter Blumendünger.

Größere Verschmutzungen des Dachstuhls treten nur auf, wenn große Fledermauskolonien auf Dachböden leben – also in seltenen Fällen. Die Reinigung lässt sich erleichtern, indem man Dielenbretter einbaut und den Boden mit einer Folie auslegt. Bei der herbstlichen Reinigung von Dachböden mit großen Mausohrkolonien helfen in Bayern häufig ehrenamtlich tätige Fledermausschützer, der Einbau von „Kotbrettern“ kann von der Unteren Naturschutzbehörde gefördert werden.

Auch wenn Fledermäuse hinter Wandvertäfelungen oder Fensterläden leben, kann es zu Kotansammlungen kommen. Auch in diesen Fällen braucht man keine hygienischen Bedenken zu haben. Wenn Sie Fragen haben, wenden Sie sich bitte an die Koordinationsstellen für Fledermausschutz.

4.5 ... wenn ich einen Fledermauskasten aufhängen möchte

Im Handel gibt es verschiedene Kastentypen für Fledermäuse – sie lassen sich aber auch leicht selber bauen. Im Prinzip handelt es sich dabei um nach unten offene Spalten, die sich nach oben hin verengen. Bauanleitungen sind über die Koordinationsstellen für Fledermausschutz erhältlich.

Geeignete Standorte für Fledermauskästen finden sich am Rande von Waldlichtungen, an Wegen, in Parkanlagen und naturnahen Gärten sowie in Gewässernähe. Dort sollen sie in Gruppen zu drei bis fünf Stück in zwei bis fünf Metern Höhe aufgehängt werden – geeignet sind beispielsweise einige beieinanderstehende Bäume.

Eine einfach nachzubauende Variante sind Flachkästen oder flache Bretter, die in etwa zwei Zentimeter Abstand an Jagdkanzeln, Scheunen, Hütten, aber auch an Wohnhäusern befestigt werden und nach unten offen sind. Derartige „Fledermausbretter“ können an nahezu jedem Haus angebracht werden, idealerweise an mindestens zwei Seiten des Hauses (Süd-, Ost- oder Westseite).

Fledermauskästen in Wäldern können zwar helfen, den Mangel an Quartieren zu mindern, langfristig sollte aber das Ziel sein, das natürliche Höhlenangebot zu verbessern: der beste Fledermauskasten ist eine Spechthöhle oder ein Spalt hinter der Rinde alter Bäume.

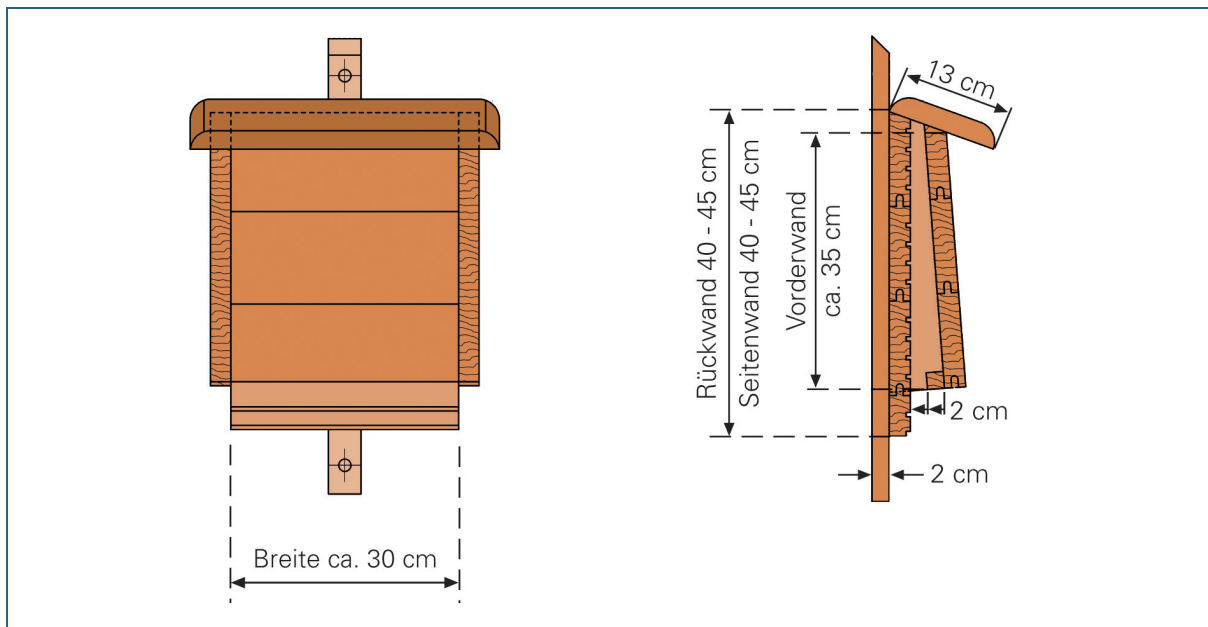


Abb. 16: Fledermauskästen, die an Bäume angebracht werden, sollten 30 Zentimeter breit sein, solche für Gebäude 80 Zentimeter. Hinweise für die verschiedensten Arten von Fledermausquartieren finden Sie in der Broschüre „Fledermausquartiere an Gebäuden – Erkennen, erhalten, gestalten“

4.6 ... wenn ich mein Haus sanieren will und dort Fledermäuse wohnen

Wenn Sie ein Fledermausvorkommen beherbergen und Ihr Haus sanieren möchten, besprechen Sie bitte alle geplanten Maßnahmen rechtzeitig vor Beginn der Arbeiten mit einem Fledermausexperten (siehe Adressenverzeichnis). Durch rechtzeitige Abstimmung lassen sich in der Regel sowohl Ihre Interessen als auch die Belange des Artenschutzes vereinbaren. Fledermäuse verhindern keine erforderliche Sanierung!

Besonders wichtig ist es, die Tiere nicht während der Jungenaufzucht zu stören, keine Gifte einzusetzen und die angestammten Hangplätze und Einflugöffnungen nicht zu verändern oder gar zu verschließen. Sommerquartiere sollten in der fledermausfreien Zeit, also von September bis März/April saniert werden, Winterquartiere entsprechend im Sommerhalbjahr von April bis September.

Auch in dringenden Fällen – wie einer nicht aufschiebbaren Dachsanierung – lassen sich in der Regel Lösungen finden, so dass die Tiere nicht zu Schaden kommen müssen.

Bei Sanierungsarbeiten lassen sich auf einfache Art und Weise auch neue Fledermausquartiere schaffen. Anregungen hierfür geben die Koordinationsstellen für Fledermausschutz, sowie die Broschüre des LfU „Fledermausquartiere an Gebäuden – Erkennen, erhalten, gestalten“.

4.7 ... als Architekt oder Bauverwaltung

Architekten können Bauherren, die sich für den Fledermausschutz engagieren wollen, Tipps zum Fledermausschutz geben oder diesen bei Sanierung von Gebäuden berücksichtigen. Bei Sanierungen müssen Sie bestehende Fledermausvorkommen den Naturschutzbehörden melden und lokale Fledermaus-Experten rechtzeitig einbinden.

4.8 ... als Kirchengemeinde

Kirchengemeinden sollten Fledermauskolonien in der Kirche dulden. Dabei können die Fenster so gestaltet werden, dass zwar Fledermäuse, aber keine Tauben hindurch fliegen können: Bieten Sie an möglichst vielen Fenstern Schlitze mit einer Höhe von sechs bis neun Zentimeter und einer Breite von 40 Zentimeter an.

Bei Renovierungsarbeiten oder Neubauten sollten Sie die Belange des Fledermausschutzes berücksichtigen. Verpachten Sie landwirtschaftliche Flächen umweltfreundlich (ökologischer Landbau). Werben Sie für Ihre Untermieter: Fledermäuse sind die treuesten Kirchgänger!



Abb. 17: Ein taubensicherer Zugang für Fledermäuse zum Dachboden des Schlosses Herrenchiemsee.



Abb. 18: Damit Fledermäuse gefahrlos einfliegen können, sollte das Taubengitter am oberen Rand der Fensteröffnung weggebogen werden.

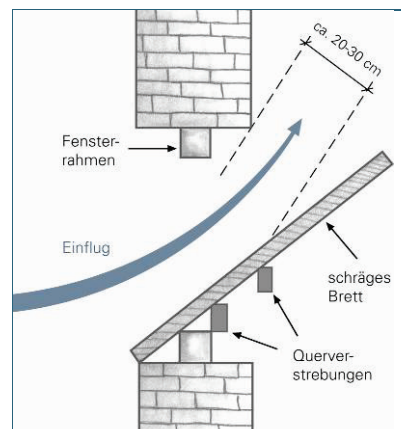


Abb. 19: Taubensicherer Durchflug für schmale Fensteröffnung im Querschnitt (links: außen, rechts: Dachboden).

4.9 ... als Hobbygärtner, Landwirt, Förster oder Waldbesitzer

Egal, ob Sie für einen Garten oder einen Wald verantwortlich sind: Erhalten Sie die Vielfalt und schützen Sie wertvolle Quartiere – wie Bäume mit Specht- oder Fäulnishöhlen, Stammrissen oder abstehender Rinde. Sogar kleine Landschaftselemente wie Obstbäume oder naturnah genutzte Gärten können einen wichtigen Beitrag leisten. Verzichten Sie bei Schädlingsbefall auf Pestizide, oft gibt es naturverträgliche Alternativen.

Detaillierte Tipps, was Hobbygärtner, Landwirte, Förster oder Waldbesitzer tun können, finden Sie in unserer Broschüre „Fledermäuse – Lebensweise, Arten und Schutz“.

5 Die Aktion „Fledermäuse Willkommen“

„Fledermäuse Willkommen“ ist eine Aktion des Bayerischen Landesamtes für Umwelt unter der Schirmherrschaft des Umweltministeriums.

Die Plakette „Fledermäuse willkommen“ erhalten

- Besitzer oder Verwalter von Gebäuden mit Fledermausvorkommen, die sich bereit erklären, ihren „Untermieter“ eine Zukunft zu geben;
- Bauherren, die bei Renovierung, Sanierung oder Neubau von Gebäuden bestehende Quartiere erhalten oder neue schaffen;
- Eigentümer von unterirdischen Liegenschaften (Keller, Höhlen oder Stollen), die diese Objekte in einen fledermausfreundlichen Zustand bringen oder einen solchen erhalten.

Wenn Sie Fledermäuse beherbergen und diese Auszeichnung bekommen möchten, schreiben Sie bitte an das Landesamt für Umwelt. Die Plakette wird am Gebäude an einer deutlich sichtbaren Stelle angebracht. Damit macht sie Ihren persönlichen Beitrag zum Schutz der gefährdeten Fledermäuse publik – und hilft den Fledermäusen hoffentlich bei ihrer Wohnungssuche.



Abb. 20 und Abb. 21:

Wenn Sie Fledermäuse beherbergen und ein Zeichen setzen wollen, kann die Plakette „Fledermäuse willkommen“ auch an Ihrem Haus angebracht werden – so wie hier an der Kirche in Schney bei Lichtenfels

6 Literatur und Links

AG-FLEDERMAUSSCHUTZ BADEN-WÜRTTEMBERG E. V. (2015*): ► www.fledermaus.de

BAT CONSERVATION INTERNATIONAL (2015*): ► www.batcon.org

BAYERISCHES LANDESAMT FÜR UMWELT & LANDESBUND FÜR VOGELSCHUTZ:

(2004): [Fledermäuse in Bayern](#). Eugen Ulmer, Stuttgart. 411 S.

(2008): [Fledermäuse – Lebensweise, Arten und Schutz](#). Broschüre, 48 S.

BAYERISCHES LANDESAMT FÜR UMWELT:

(2008): [Fledermausquartiere an Gebäuden – Erkennen, erhalten, gestalten](#). Broschüre, 36 S.

(2015*): ► [Artenhilfsprogramm Fledermaus](#)

BUND NATURSCHUTZZENTRUM WESTLICHER HEGAU (2015*): ► www.all-about-bats.net

DIETZ, MARKUS & WEBER, MARION (2002): [Von Fledermäusen und Menschen](#). Abschlussbericht des E+E-Hauptvorhabens „Schaffung eines Quartierverbundes für gebäudebewohnende Fledermausarten“. Schriftenreihe des Bundesamtes für Naturschutz. Landwirtschaftsverlag, Münster. 198 S.

EUROBATS (2015*): ► www.eurobats.org

KOORDINATIONSSTELLE FÜR FLEDERMAUSSCHUTZ UND -FORSCHUNG IN ÖSTERREICH (2015*):

► www.fledermausschutz.at

LBV (2015*): ► [LBVNaturShop](#)

MESCHEDÉ, ANGELIKA; HELLER, KLAUS-GERHARD & LEITL, RUDOLF (2002): Ökologie und Schutz von Fledermäusen in Wäldern. Landwirtschaftsverlag, Münster. Broschiert, 374 S.

DIETZ, CHRISTIAN; HELVERSEN, OTTO VON & NILL, DIETMAR (2007): Handbuch der Fledermäuse Europas und Nordwestafrikas. Biologie, Kennzeichen, Gefährdung. Franckh-Kosmos. 399 S.

* Zitate von online-Angeboten vom 23.09.2015

7 Ansprechpartner

Bereits 1985 hat das Bayerische Landesamt für Umwelt Koordinationsstellen für Fledermausschutz eingerichtet. Ziel ist es, Schutzmaßnahmen für Fledermäuse wirksam umzusetzen. Fledermausexperten beraten sowohl Bürger als auch Naturschutzbehörden und andere Fachstellen. Sie kennen sich mit den Besonderheiten der Fledermäuse, ihrer Gefährdung und den Möglichkeiten zur Hilfe bestens aus. Durch Forschung verbessern sie das Wissen über Vorkommen, Bestandsentwicklung und die Lebensansprüche der einzelnen Fledermausarten. Dort erfahren Sie auch Adressen lokaler Fledermausexperten.

- **Untere Naturschutzbehörden**
an den Landratsämtern oder bei den kreisfreien Städten
- **Koordinationsstelle für Fledermausschutz in Nordbayern**
(zuständig für die Oberpfalz und Franken)
Universität Erlangen-Nürnberg, Lehrstuhl für Tierphysiologie
Matthias Hammer
Staudtstraße 5, 91058 Erlangen
Tel. (09131) 8 52 87 88
E-Mail: fledermausschutz@fau.de
Internet: www.flaus-online.de/schutz/konordby.html

- **Koordinationsstelle für Fledermausschutz in Südbayern**
(zuständig für Niederbayern, Oberbayern und Schwaben)
Dr. Andreas Zahn
Hermann-Löns-Straße 4, 84478 Waldkraiburg
Tel. (0 86 38) 8 61 17
Fax (0 86 38) 88 21 68
E-Mail: andreas.zahn@iiv.de

Auch die Kreisgruppen und Geschäftsstellen des Landesbundes für Vogelschutz in Bayern e. V. (LBV) sowie des Bundes Naturschutz in Bayern e.V. (BN) erteilen Auskünfte oder vermitteln Sie gerne weiter.

Die CD „Materialien zum Fledermausschutz“, die Posterserie „Fledermausschutz“ und den Film (Video oder DVD) „Fledermausschutz in Bayern“ von Günter Heidemeier können Sie über die Koordinationsstellen für Fledermausschutz beziehen.

8 Weiterführende Informationen

UmweltWissen-Publikationen:

► [Biodiversität](#)

Umweltschutz im Alltag: ► [Ansprechpartner](#) und ► [weitere Publikationen](#)

Impressum:

Herausgeber:

Bayerisches Landesamt für Umwelt (LfU)
Bürgermeister-Ulrich-Straße 160
86179 Augsburg

Telefon: 0821 9071-0

Telefax: 0821 9071-5556

E-Mail: poststelle@lfu.bayern.de

Internet: <http://www.lfu.bayern.de>

Postanschrift:

Bayerisches Landesamt für Umwelt
86177 Augsburg

Bearbeitung:

Ref. 12 / Friederike Bleckmann (Autor)

Ref. 54 / Bernd-Ulrich Rudolph (Autor)

Fachliche Durchsicht:

Andreas Zahn, Matthias Hammer

Dieser Text beruht auf den Fledermausbroschüren des LfU.

Bildnachweis:

Thomas Bachmann: Abb. 7;

Ute Fehn, Erlangen: Abb. 11–13;

Matthias Hammer, Erlangen: Abb. 3, 10, 21;

Günther Hansbauer, Augsburg: Abb. 6;

Georg Knipfer: Abb. 9, 19;

Rudolf Leitl, Amberg: Abb. 15, 16;

Bernd-Ulrich Rudolph, Augsburg: Abb. 8;

Andreas Zahn, Waldkraiburg: Abb. 1, 2, 4, 5, 14, 18

Stand:

Neufassung: Juli 2010

Aktualisierung: Oktober 2015

Diese Publikation wird kostenlos im Rahmen der Öffentlichkeitsarbeit der Bayerischen Staatsregierung herausgegeben. Sie darf weder von den Parteien noch von Wahlwerbern oder Wahlhelfern im Zeitraum von fünf Monaten vor einer Wahl zum Zweck der Wahlwerbung verwendet werden. Dies gilt für Landtags-, Bundestags-, Kommunal- und Europawahlen. Missbräuchlich ist während dieser Zeit insbesondere die Verteilung auf Wahlveranstaltungen, an Informationsständen der Parteien sowie das Einlegen, Aufdrucken und Aufkleben parteipolitischer Informationen oder Werbemittel. Untersagt ist gleichfalls die Weitergabe an Dritte zum Zweck der Wahlwerbung. Auch ohne zeitlichen Bezug zu einer bevorstehenden Wahl darf die Publikation nicht in einer Weise verwendet werden, die als Parteinahme der Staatsregierung zugunsten einzelner politischer Gruppen verstanden werden könnte. Den Parteien ist es gestattet, die Publikation zur Unterrichtung ihrer eigenen Mitglieder zu verwenden. Bei publizistischer Verwertung – auch von Teilen – wird um Angabe der Quelle und Übersendung eines Belegexemplars gebeten.

Das Werk ist urheberrechtlich geschützt. Alle Rechte sind vorbehalten. Die Broschüre wird kostenlos abgegeben, jede entgeltliche Weitergabe ist untersagt. Diese Broschüre wurde mit großer Sorgfalt zusammengestellt. Eine Gewähr für die Richtigkeit und Vollständigkeit kann dennoch nicht übernommen werden. Für die Inhalte fremder Internetangebote sind wir nicht verantwortlich.



BAYERN | DIREKT ist Ihr direkter Draht zur Bayerischen Staatsregierung. Unter Tel. 089 122220 oder per E-Mail unter direkt@bayern.de erhalten Sie Informationsmaterial und Broschüren, Auskunft zu aktuellen Themen und Internetquellen sowie Hinweise zu Behörden, zuständigen Stellen und Ansprechpartnern bei der Bayerischen Staatsregierung.